



CREATIVE TECHNOLOGY

[www.calpedapump.ru](http://www.calpedapump.ru)

# серия СТ

## вихревые насосы для повышения давления

Официальный дистрибьютор в России  
ООО «Эконика-ТЕХНО»

МОСКВА	аллея Первой маевки, д. 15	Тел./факс: (495) 250-73-70
САНКТ-ПЕТЕРБУРГ	Малый пр., П.С., д. 54-56	Тел./факс: (812) 346-59-85
КРАСНОДАР	ул. Новороссийская, д. 236	Тел./факс: (861) 236-56-93
РОСТОВ-на-ДОНУ	ул. Портовая, д. 543	Тел./факс: (863) 290-25-10
НИЖНИЙ НОВГОРОД	ул. Маршала Казакова, д. 3	Тел./факс: (831) 296-11-55
САМАРА	проспект Кирова, д. 5	Тел./факс: (846) 977-02-00
САРАТОВ	ул. Большая Горная, д. 126А	Тел./факс: (8452) 63-39-99
УФА	ул. Чернышевского, д. 14	Тел./факс: (347) 290-02-09
ПЕРМЬ	ул. Васильева, д. 19	Тел./факс: (342) 215-50-01
ЕКАТЕРИНБУРГ	ул. Малышева, д. 145А	Тел./факс: (343) 359-28-58
ЧЕЛЯБИНСК	ул. Линейная, д. 64	Тел./факс: (351) 729-85-07
НОВОСИБИРСК	ул. Фабричная, д. 19а	Тел./факс: (383) 325-36-25



### Конструкция

Моноблочные насосы с периферийным рабочим колесом. Компактная конструкция, запатентована, с подвижной боковой крышкой корпуса двигателя (заменяемой в случае износа). Двигатель защищен от проникновения воды снаружи.

### Применение

для чистых невзрывоопасных жидкостей, не содержащих абразивных и взвешенных частиц и не агрессивных для материалов, из которых изготовлен насос.

для увеличения давления, подаваемого из распределительной сети (соблюдая местные стандарты).

благодаря своим малым габаритам данные электронасосы очень хорошо подходят для установки в различных устройствах и аппаратах систем охлаждения, кондиционирования и циркуляции.

### Эксплуатационные ограничения

Температура жидкости не более 60 °С.

Температура окружающего воздуха не более 40 °С.

Манометрическая высота всасывания не более 7 м.

Непрерывный режим эксплуатации.

### Электродвигатель

Асинхронный двухполюсный электродвигатель, частота 50 Гц (число оборотов  $n = 2900$  об./мин.)

**СТ 61:** трехфазный - 230/400 В ( $\pm 10\%$ )

**СТМ 61:** монофазный 230 В ( $\pm 10\%$ ) с термозащитным устройством  
Конденсатор встроен в зажимную коробку.

Изоляция класса "F".

Защитное устройство IP 54.

Конструкция в соответствии со стандартом EN 60335-2-41.

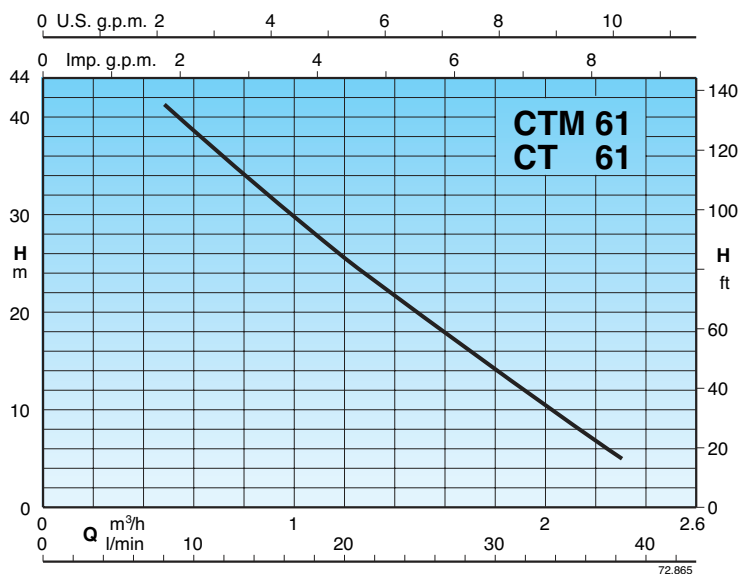
### Специальные исполнения под заказ

для работы под другими напряжениями  
для работы с частотой 60 Гц (см. соответствующий каталог)  
специальные мех. уплотнения

### Конструкционные материалы (Компоненты, контактирующие с водой)

Составная часть	СТ 61	В-СТ 61
Корпус насоса	Чугун GJL 200 EN 1561	Бронза G-Cu Sn 10 EN 1982
Боковая крышка корпуса двигателя	Латунь P- Cu Zn 40 Pb 2 UNI 5705	
Рабочее колесо	Латунь P- Cu Zn 40 Pb 2 UNI 5705	
Вал	Хромовая сталь AISI 430	
Мех. уплотнение	Уголь - керамика - NBR	

### Область применения $n \approx 2900$ об./мин.



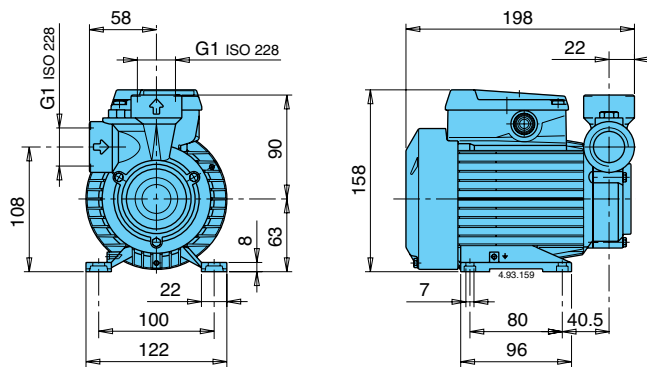
### Тех. характеристики $n \approx 2900$ об./мин.

3~	230V 400V		1~	230V		P <sub>2</sub>		Q							
	A	A		A	kW	HP	m <sup>3</sup> /h	0,48	0,6	0,75	0,96	1,2	1,5	1,89	2,3
СТ 61	1,9	1,1	СТМ 61	2,5	0,33	0,45	H	41	38,5	35,5	31	25,5	19	11	5
В-СТ 61			В-СТМ 61												

H Общая высота напора в м

P<sub>2</sub> Номинальная мощность двигателя

### Размеры и вес



СТ 61 4,9 kg  
 СТМ 61 5 kg  
 В-СТ 61 5,1 kg  
 В-СТМ 61 5,2 kg

### Вид в разрезе

